



**CONTEG**<sup>®</sup>  
to complete your network

Hauptverwaltung in Prag, Tschechische Republik

Tel.: +420 261 219 182, Fax: +420 261 219 192  
conteg@myconteg.de, www.myconteg.de

Deutschland, Schweiz	+49 170 523 4958
Frankreich	+33 686 074 386
Mittlerer Osten	+971 50 871 4563
Osteuropa	+49 172 848 4346
Österreich	+43 2243 21203
Russland	+7 495 506 13 28
Tschechische Republik	+420 261 219 182
Westeuropa	+420 261 219 182

## Data Sheet

## RSG4 offenes 19" gestell

11\_2\_2010, CONTEG ©

Diese Alternative zu einem geschlossenen Serverschrank bietet bis zu 1500kg Traglast (bei verteilter Last). Das offene Gestell ist mit zwei 19"-Montageebenen (4x 19"-Holme - 2x vorne und 2x hinten) ausgestattet und ist die ideale Lösung für einen abschließbaren und staubfreien Serverraum. Der Zugang zu den 19" Geräten ist von jeder Seite rundum ungehindert möglich, was dieses Gestell auch für den Einsatz in Labor- oder Service-Umgebungen besonders attraktiv macht. Durch eine maximale Traglast von 1500 kg ist die Montage von schweren Servern bzw. Festplatten-Speichersystemen möglich.

### VORTEILE

#### Erhöhte Traglast -1500kg

Die zwei 19"-Montageebenen ermöglichen eine hohe Belastbarkeit. Der Einbau von schweren Servern und sonstigen passiven oder aktiven Komponenten kann ohne Gefährdung der Stabilität des Gestells realisiert werden.

#### Optimale Ausnutzung

Durch HE Markierung auf den 19" Montageebenen wird die optimale Ausnutzung der Höheneinheiten wesentlich vereinfacht.

#### Farbe

Die Standardfarbe des offenen RSG4-Gestells ist schwarz (RAL9005). Andere Farbe sind jedoch auf Anfrage erhältlich.

#### Optimaler Zugang

Der rundum Zugang zu den 19"-Geräten erleichtert zwar die Administration der Komponenten, aber eine IP-Schutzklasse ist nicht möglich. Der Einsatz des Gestells in einem abschließbaren und staubfreien Serverraum wird ausdrücklich empfohlen.



RSG4-42-19/92-LF

### ZUBEHÖR

- Hochvolumige Kabelführungslösungen
- 19"-Kabelführungspaneele (horizontale Kabelführung)
- Kabelführungsösen und Kabelpritschen (vertikale Kabelführung)
- 19"-Verteilerbox für z.B. SCHUKO-Steckdosen
- 19"-Steckdosenleiste
- Überwachungssysteme (z.B. Temperatur, Bewegung, Feuchte, Rauch)
- Für Schrank und Serverraum

### ANWENDUNG

Das RSG4-Gestell ist für den Einsatz in geschlossenen Räumen z.B. Rechenzentren und im Serverraum besonders geeignet. Ein fast uneingeschränkter Gerätezugang begünstigt auch den Einsatz in z.B. Laborumgebungen oder Prüfstellen.

<b>H</b> 	42, 45, 47U
<b>B</b> 	550mm
<b>T</b> 	500-680mm, 710-890mm, 920-1100mm
<b>kg</b> 	1500kg
<b>IP</b> 	IP00
<b>RAL</b> 	RAL 9005

## BESCHREIBUNG

### Größen

- Höhe: 42, 45 und 47 HE
- Breite: 550mm
- Tiefe: 500-600, 710-890 und 920-1100mm

### Traglast

- 1500 kg (bei verteilter Last)

### IP-Klassifizierung

- IP00 (keine Schutzklasse)

### Farbe

- RAL 9005 (schwarz)

### Standsockel

- Material: Stahlblech
- Mit oder ohne Kippschutz
- Bohrungen und Montagestellen
- Bodenplatten nach aussen (nach innen)

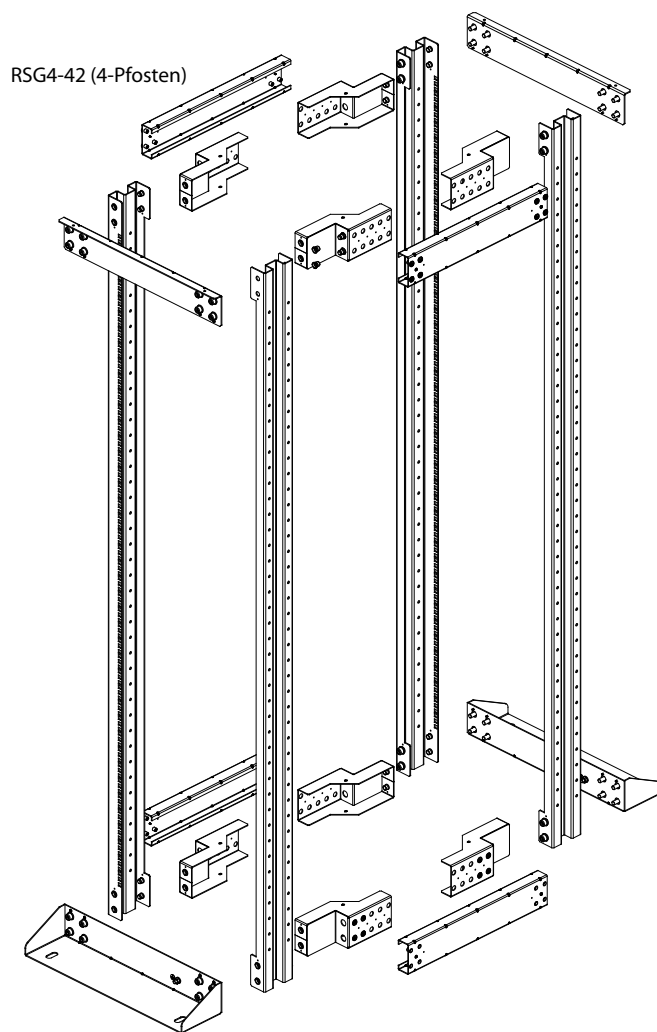
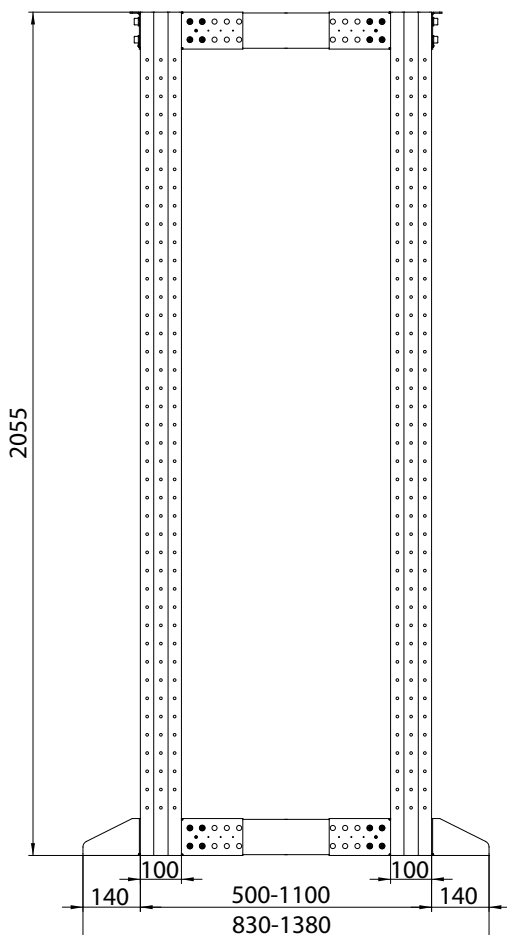
### Lieferumfang

- 2x Paare 19"-Montageprofile mit HE-Maßangaben
- 2x Winkel-Verstrebungen für hohe Standfestigkeit

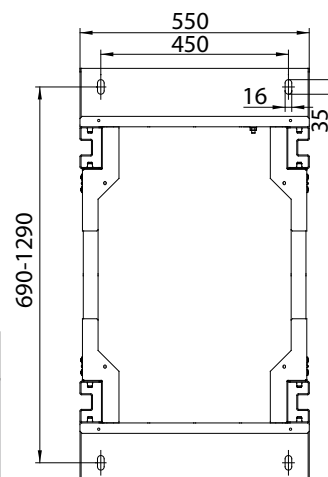
Bestell-Nr.	Höhe in HE	Abmessungen in mm		
		Höhe	Breite	Tiefen
RSG4-42-19/50-LF	42	2055	550	500-680
RSG4-42-19/74-LF	42	2055	550	710-890
RSG4-42-19/92-LF	42	2055	550	920-1100
RSG4-45-19/50-LF	45	2188	550	500-680
RSG4-45-19/74-LF	45	2188	550	710-890
RSG4-45-19/92-LF	45	2188	550	920-1100
RSG4-47-19/50-LF	47	2527	550	500-680
RSG4-47-19/74-LF	47	2527	550	710-890
RSG4-47-19/92-LF	47	2527	550	920-1100

\*Sockelinnenabmessungen L bei X im Produktcode

RSG4-42 (4-Pfosten, Abmessungen in mm)



Draufsicht (Abmessungen in mm)



## BESTELLINFORMATION

Konfigurieren Sie das Gestell nach Bedarf. Der Konfigurationscode wird für eine Bestellung benötigt und kann bei jedem CONTEG-Distributor vorgelegt werden. Alle Gestelle werden montiert und auf Paletten ausgeliefert.