



**CONTEG**<sup>®</sup>  
to complete your network

Hauptverwaltung in Prag, Tschechische Republik

Tel.: +420 261 219 182, Fax: +420 261 219 192  
conteg@myconteg.de, www.myconteg.de

Deutschland, Schweiz	+49 170 523 4958
Frankreich	+33 686 074 386
Mittlerer Osten	+971 50 871 4563
Osteuropa	+49 172 848 4346
Österreich	+43 2243 21203
Russland	+7 495 506 13 28
Tschechische Republik	+420 261 219 182
Westeuropa	+420 261 219 182

## Data Sheet

## 19" Wandschrank RON

26\_1\_2010, CONTEG ©

*Der RON Wandschrank bietet hohe Belastbarkeit und frontseitig Zugang zu den 19"-Geräten. Wenn aber frontseitig und rückseitiger Gerätezugang gefordert ist, dann empfehlen wir einen schwenkbaren Wandschrank der ROD-Reihe. Der RON Wandschrank ist für die Installation einer Vielzahl an aktiven und passiven Komponenten der Netzwerk- bzw. Telekommunikationstechnik geeignet.*

### MERKMALE

#### Verfügbare Größen

Der RON-Wandschrank ist in folgenden Größen erhältlich: Höhe: 4, 6, 9, 12, 15 und 18 HE x Breite: 600. Als verfügbare Tiefen stehen 400 oder 600 mm zur Auswahl.

#### Smart Design

Der RON-Wandschrank wird aus hochbelastbarem 1,25 mm Stahlblech hergestellt. Der Wandschrank kann mit oder ohne Rückwand verwendet werden. Ohne Rückwand bietet der Wandschrank zusätzliche Montagemöglichkeit für 19"-Komponenten. Die Dach- und Bodenplatten sind perforiert, um die passive Entlüftung zu begünstigen.

#### Kabelführung

Die Kabeinführung kann sowohl durch die Dachplatte, als auch Bodenplatte realisiert werden. Die Kabeinführungsöffnungen (150 x 56 mm) sind mit abnehmbaren Schieblenden versehen und können je nach Kabelmenge eingestellt werden.



### ZUBEHÖR

- 19"-Kabelführungsblende mit Ösen
- Fachböden

### ANWENDUNGEN

RON-Wandschränke sind für die Installation von Patchfeldern und sonstigen aktiven Komponenten vorgesehen.

<b>H</b> 	4, 6, 9, 12, 15, 18HE
<b>B</b> 	600mm
<b>T</b> 	400, 600mm
<b>kg</b> 	40kg bei verteilter Last
<b>IP</b> 	IP20
<b>RAL</b> 	RAL 7035

## BESCHREIBUNG

### Größen

- Höhe: 4, 6, 9, 12, 15 und 18 HE
- Breite: 600 mm
- Tiefe: 400, 600 mm

### Aufbau

- hochbelastbare Konstruktion aus 1,25 mm Stahlblech

### Traglast

- max. 40 kg bei gleichmäßige Last

### IP-Klassifizierung

- IP20 standardmäßig

### Farbe

- RAL7035
- andere Farben auf Anfrage

### Vordertür

- Tür aus Stahlblech mit getönter Glasscheibe (EN 12150-1)
- Anschlag kann rechts oder links realisiert werden
- 180° Türanschlag

### Hintertür:

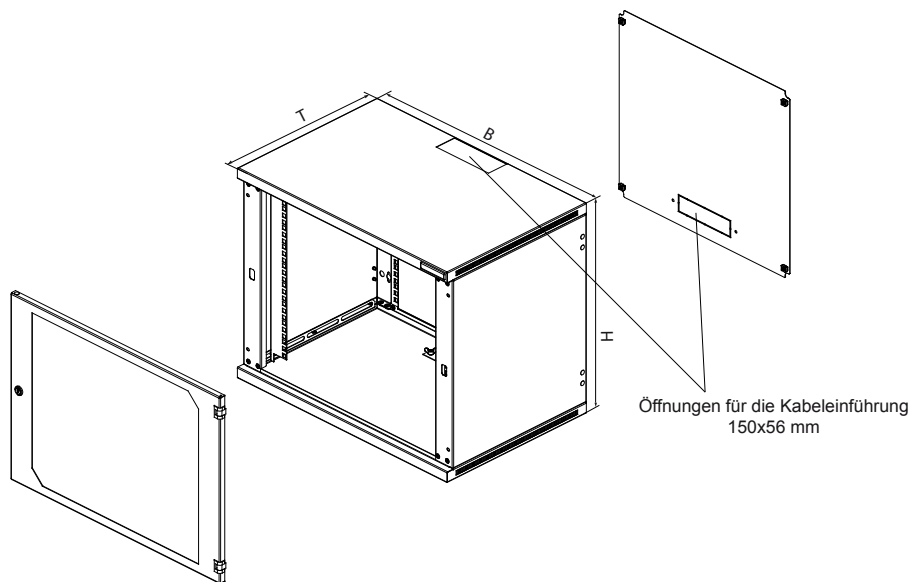
- abschließbar und abnehmbar mit Kabeleinführungsmodul
- ohne Hintertür können zusätzliche Montagemöglichkeiten für 19"-Komponenten verwendet werden
- Montagelöcher zur Wandbefestigung sind in Rahmen gestanz

### Kabeleinführungen

- jeweils in Dach- und Bodenplatten inkl. Schiebeblende mit Flügel-Muttern (DP-DB-200x60)
- einstellbar je nach Kabelmenge
- optimale Platzierung in Dach- bzw. Bodenplatte, um bestmögliche Kabeleinführung zu gewährleisten.

## LIEFERUMFANG

- ein Paar 19"-Winkelprofile, stufenlos verschiebar
- Vordertür mit getönter Glasscheibe (EN 12150 - 1), abschließbar
- Erdungssatz
- 19"-Befestigungsmaterial, 16 Sätze



R0N-09-60/40

Art. Nr.	Höhe in HE	Abmessungen in mm				Abmessungen in mm inkl. Verpackung			Gesamtgewicht in kg
		H *	B	T	Nutzbare Tiefe	H	B	T	
R0N-04-60/40	4	300	600	400	370	325	625	435	15
R0N-06-60/40	6	388	600	400	370	413	625	435	17
R0N-09-60/40	9	521	600	400	370	546	625	435	20
R0N-12-60/40	12	655	600	400	370	680	625	435	24
R0N-15-60/40	15	788	600	400	370	813	625	435	27
R0N-18-60/40	18	921	600	400	370	946	625	435	30
R0N-06-60/60	6	388	600	600	570	413	625	635	21
R0N-09-60/60	9	521	600	600	570	546	625	635	24
R0N-12-60/60	12	655	600	600	570	680	625	635	30
R0N-15-60/60	15	788	600	600	570	813	625	635	31
R0N-18-60/60	18	921	600	600	570	946	625	635	38