

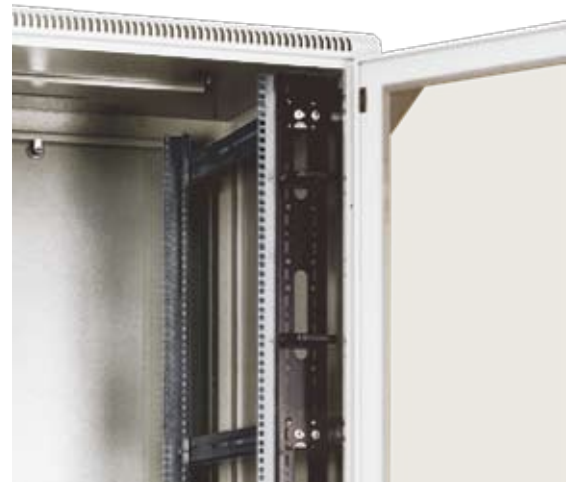
## KABELMANAGEMENTSYSTEME FÜR VERTEILERSCHRÄNKE

### HALTERUNGEN FÜR KUNSTSTOFFFRANGIERKANÄLE UND KABELFÜHRUNGSBÜGELN

**Produktbeschreibung:**

- Halterungen zur Montage von Rangierkanälen und Kabelführungsbügeln in Schrank Serie ROF, RSL, REV und RMF mit 800mm Breite
- Für Serie RSL, VerbindungsKit HVM-H-RSL wird benötigt
- Für Serie REV, VerbindungsKit HVM-H-REV wird benötigt
- Satz mit 2 Halterungen
- Inklusive Montagekit
- Pulverbeschichtet RAL (standard RAL 9005/Schwarz)

Bestell-Nr.	Schrank Höhe in HE			
	ROF	RSL	REV	RMF
HVM-15	15	-	18	-
HVM-18	18	-	21	-
HVM-21	21	21	24	21
HVM-24	-	-	27	-
HVM-27	27	27	-	-
HVM-30	-	-	33	-
HVM-33	33	-	36	33
HVM-36	36	-	-	-
HVM-39	-	-	42	-
HVM-42	42	42	45	42
HVM-45	45	45	-	45
HVM-46	46	-	-	-
HVM-47	47	-	-	-
HVM-48	48	-	-	-



HVM mit Kunststoff Rangierbügel

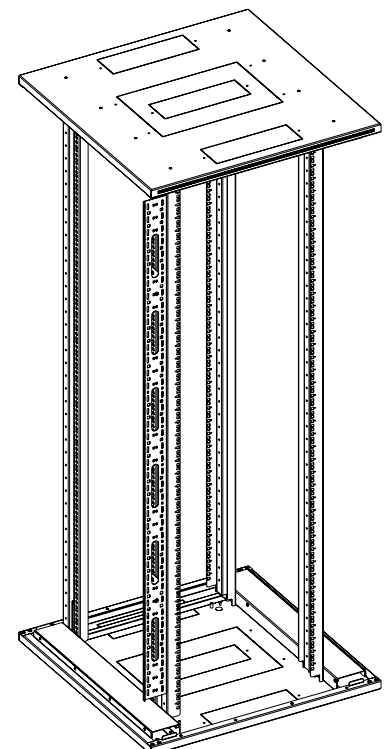
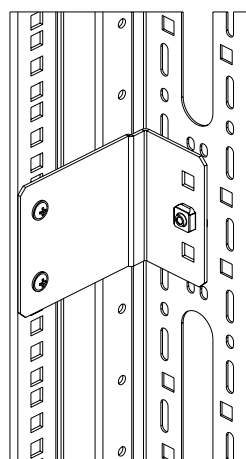
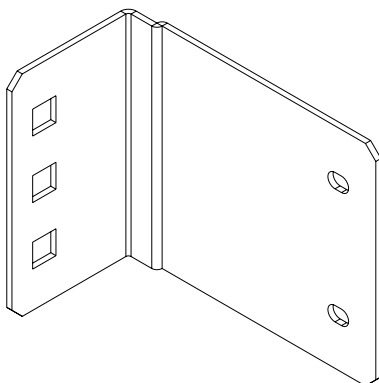
### BEFESTIGUNGSKIT ZUR HALTERUNG VON VERTIKALEN KABELMANAGEMENTSCHIENEN IN REV UND RSL SERIE SCHRANK



**Produktbeschreibung:**

- Satz von 4 Befestigungswinkeln zur Montage von 2 vertikalen Kabelmanagementschienen
- Inklusive Montageschrauben
- Bestell-Nr. für RSL Serie: HVM-H-RSL
- Bestell-Nr. für REV Serie: HVM-H-REV

HVM-H-REV



## VERTIKAL KABELMANAGEMENT MIT KUNSTSTOFF RANGIERKANÄLE

::Zubehör

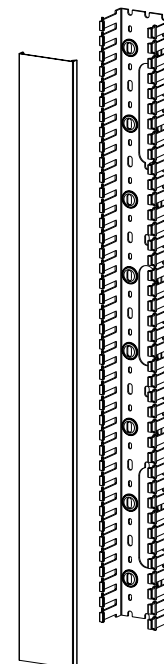
Vertikal Kabelmanagement für die geordnete und verdeckte Kabelführung im Schrank Serie ROF, RSL, REV und RMF mit 800mm Breite.

Produktbeschreibung:

- Für Schrankhöhen: 15-48HE
- 80 x 60mm Kanal
- Kanäle für 33HE und größer werden für leichtere Montage geteilt
- Montage an der Frontseite der vertikalen Profilschiene (Siehe Seite 68 – HVM)
- Inklusive Montageschraubensatz M4x10
- Oval Öffnungen am Kanalboden zur zusätzlichen Kabelführungsmöglichkeit
- Farbe – schwarz



Bestell-Nr.	Schrank Höhe in HE			
	ROF	RSL	REV	RMF
	80/60, 80/80, 80/100	80/60, 80/80	80/80	80/80
DP-VP-VR-15	15	-	18	-
DP-VP-VR-18	18	-	21	-
DP-VP-VR-21	21	21	24	21
DP-VP-VR-24	-	-	27	-
DP-VP-VR-27	27	27	-	-
DP-VP-VR-30	-	-	33	-
DP-VP-VR-33	33	-	36	33
DP-VP-VR-36	36	-	-	-
DP-VP-VR-39	-	-	42	-
DP-VP-VR-42	42	42	45	42
DP-VP-VR-45	45, 46, 47, 48	45	-	45



## KABELMANAGEMENT MIT KABELPRITSCHEN FÜR SCHRANK SERIE ROF, RSL, REV UND RMF

Kabelmanagement zur vertikalen Kabelführung im seitlichen Schrankbereich zwischen 19" Profilschiene und Seitenwand.

Produktbeschreibung:

- Zwei Ausführungen:
  - a) Breite x Tiefe: 140x30mm; bei den Schranktypen RSL und REV mit 600mm Breite erfolgt die Befestigung auf der Innenseite der Tiefenstreben
  - b) Breite x Tiefe: 140x60mm; nur möglich für Schränke mit 800mm Breite
- Verfügbar für Schrankhöhe: 15HE bis 48HE
- Befestigung an den Tiefenstreben im ROF und RMF Schränke, Tiefenstreben müssen für ROF/RMF Schrank Höhe 18HE, 21HE, und 27HE und alle Höhen im RSL und REV Schrank zusätzlich bestellt werden
- Inklusive Befestigungsmaterial

Bestell-Nr.	Abmessungen in mm			Für Schrankhöhe (HE)
	Höhe	Breite	Tiefe	
HVMS-B-600-140/30	605	170	35	15,18
HVMS-B-800-140/30	805	170	35	21
HVMS-B-1000-140/30	1005	170	35	24, 27
HVMS-B-1400-140/30	1405	170	35	33, 36
HVMS-B-1800-140/30	1805	170	35	42, 45, 46, 47, 48
HVMS-B-600-140/60	605	170	65	15, 18
HVMS-B-800-140/60	805	170	65	21
HVMS-B-1000-140/60	1005	170	65	24, 27
HVMS-B-1400-140/60	1405	170	65	33, 36
HVMS-B-1800-140/60	1805	170	65	42, 45, 46, 47, 48



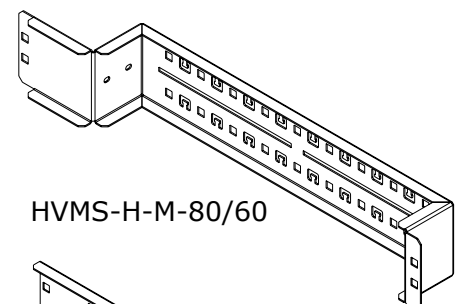
## TIEFENSTREBENHALTERUNG FÜR SEITLICHES KABELMANAGEMENT

Tiefenstrebenhalterung zur Befestigung von vertikalen Kabelpritschen für ROF/RMF Schrank Höhen 18HE, 21HE, 27HE und alle Höhen für RSL und REV Serie.

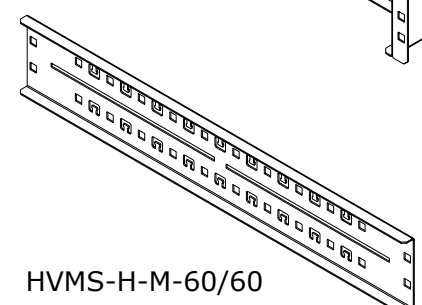
Produktbeschreibung:

- Zwei Ausführungen:
  - a) Nur für Schränke der ROF und RMF Serie – HVMS-H-M-xx/yy (Montage am Schrankrahmen)
  - b) Für alle Standverteiler – HVMS-H-yyyy (Montage an den Tiefenstreben des entspr. Schrankes)
- Möglichkeit zur Befestigung von Kunststoff Kabelführungsbügeln
- Verpackungseinheit 2 Stück
- Inklusive Befestigungsmaterial

Bestell-Nr.	Schrank Serie		
	ROF, RMF	RSL	REV
HVMS-H-M-60/60	600x600	-	-
HVMS-H-M-60/80	600x800	-	-
HVMS-H-M-60/100	600x1000	-	-
HVMS-H-M-80/60	800x600	-	-
HVMS-H-M-80/80	800x800	-	-
HVMS-H-M-80/100	800x1000	-	-
HVMS-H-600	600x600 800x600	600x600 800x600	600x600
HVMS-H-800	600x800 800x800	600x800 800x800	600x800 800x800



HVMS-H-M-80/60



HVMS-H-M-60/60

## HORIZONTALER KABELHALTERUNG

### Produktbeschreibung:

- Für einfaches seitliches Kabelmanagement
- Verfügbar für Schranktiefe 600, 800 und 1000mm
- Inklusive Befestigungsmaterial

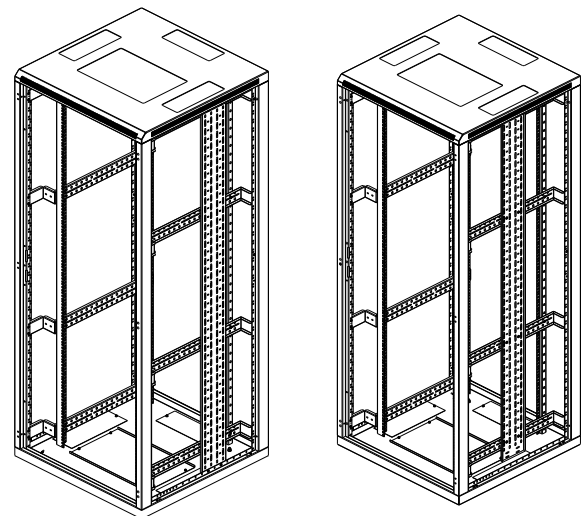
Schrank Größe in mm Breite x Tiefe	Schrank Serie			
	ROF	RSL	REV	RMF
600x600	HVMS-CH-500	HVMS-CH-500	HVMS-CH-400	HVMS-CH-500
600x800	HVMS-CH-700	HVMS-CH-700	HVMS-CH-600	HVMS-CH-700
600x1000	HVMS-CH-800			
800x600	HVMS-CH-400	HVMS-CH-500		
800x800	HVMS-CH-600	HVMS-CH-700	HVMS-CH-600	HVMS-CH-600
800x1000	HVMS-CH-800			HVMS-CH-800



## VERTIKALE KABELFÜHRUNG ZUR SEITLICHEN SCHRANKMONTAGE

### Produktbeschreibung:

- Kabelmanagement zur vertikalen Kabelführung im seitlichen Schrankbereich zwischen 19" Profilschiene und Seitenwand
- Verfügbar in zwei Ausführungen – 150mm und 300mm Breite
- Für Standverteiler in den Größen 15 – 48 HE
- Inklusive Befestigungsmaterial



Art.Nr.		Schrankhöhe in HE				
150mm Breite	300mm Breite	ROF*	RMF**	ROS*	REV***	RSL****
DP-VV-15U/150	DP-VV-15U/300	15		15		
DP-VV-18U/150	DP-VV-18U/300	18		18	21	
DP-VV-21U/150	DP-VV-21U/300	21	21	21	24	21
DP-VV-24U/150	DP-VV-24U/300	24		24	27	
DP-VV-27U/150	DP-VV-27U/300	27		27	33	27
DP-VV-30U/150	DP-VV-30U/300	30		30		
DP-VV-33U/150	DP-VV-33U/300	33	33	33		
DP-VV-36U/150	DP-VV-36U/300	36		36	42	
DP-VV-42U/150	DP-VV-42U/300	42	42	42	45	42
DP-VV-45U/150	DP-VV-45U/300	45	45	45		45
DP-VV-48U/150	DP-VV-48U/300	48		48		

\* Montage direkt am Schrankrahmen (oben u. unten) oder an den Tiefenstreben des Schrankes

\*\* Montage nur an den Tiefenstreben des Schrankes möglich

\*\*\* Montage an den Tiefenstrebenhalterung für seitliches Kabelmanagement HVMS-H-yyy (muß separat bestellt werden)

\*\*\*\* Die Installation erfolgt am oberen oder unteren Schrankrahmen; oder an den Befestigungen für die Tiefenstreben für seitliche Kabelführungen HVMS-H-yyy (müssen separat bestellt werden)