

19" FACHBÖDEN

Stellfläche über die gesamte Schrankbreite ohne 19" Ausbau.

Produktbeschreibung:

- Perforiertes Stahlblech für optimale Durchlüftung im Schrank
- Farbe pulverbeschichtet RAL 9005
- Ausführungen:
 - a) Fachboden, fest »Lite«, Bestell-Nr. DP-PT
 - b) Fachboden, ausziehbar, Bestell-Nr. DP-PO-V
 - c) Fachboden, ausziehbar »High Load«, Bestell-Nr. DP-PZ-V
 - d) Fachboden, fest »Standard«, Bestell-Nr. DP-PO
 - e) Tastaturhalterung, Bestell-Nr. DP-PV
 - f) Fachboden, fest »High Load«, Bestell-Nr. DP-PZ

19" FACHBÖDEN, FEST »LITE« SERIE DP-PT

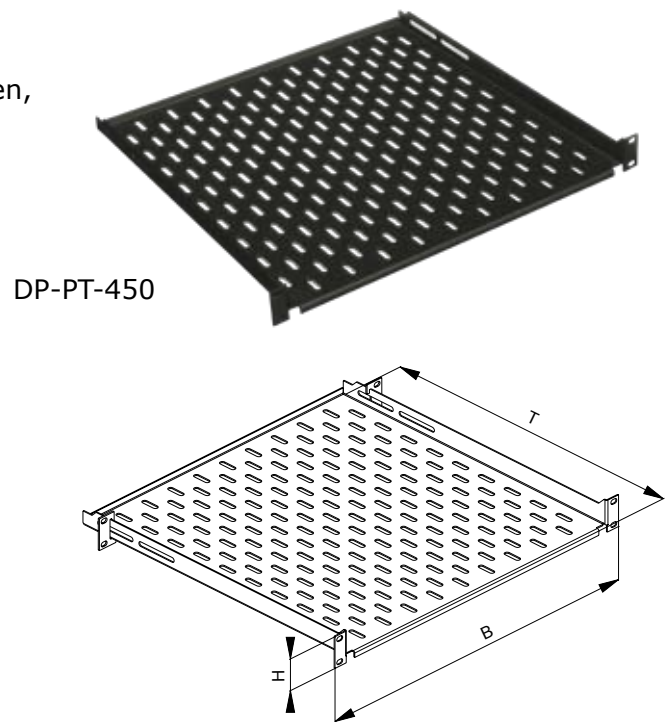
Produktbeschreibung:

- 1,5mm perforiertes Stahlblech
- Inkl. 19" Winkelstützen für hintere Profilschienen, versetzbar
- Traglast max. 20kg bei verteilter Last
- Verlängerte Winkelstütze DP-PO-PD (optional)

Siehe Seite 55 - Winkelstützen

FACHBÖDEN SERIE DP-PT			
Bestell-Nr.	Breite	Tiefe in mm	Höhe in HE
DP-PT-150	19"	150	1
DP-PT-250	19"	250	1
DP-PT-350	19"	350	1
DP-PT-450	19"	450	1
DP-PT-550	19"	550	1
DP-PT-650	19"	650	1
DP-PT-750*	19"	750	1
DP-PT-850*	19"	850	1

* Zusätzliche Winkelstützen erforderlich

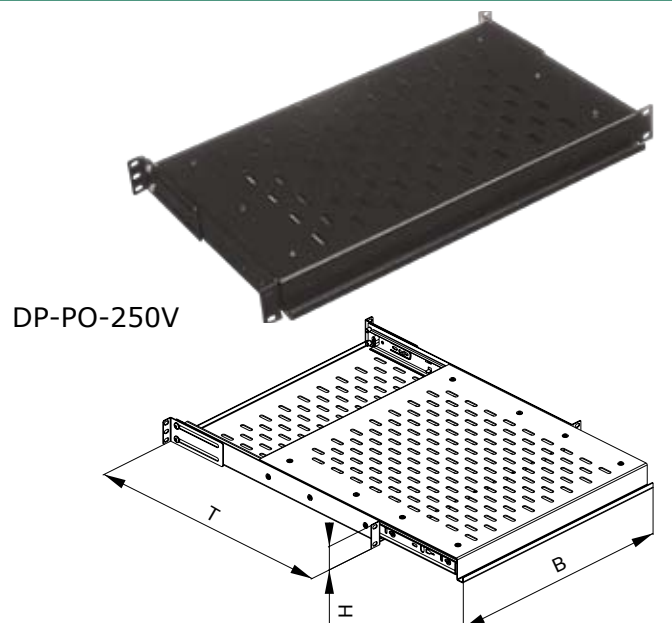


19" FACHBÖDEN, AUSZIEHBAR SERIE DP-PO-V

Produktbeschreibung:

- 1,5mm perforiertes Stahlblech
- Höhe: 1HE
- 2x kugelgelagerte Teleskopschienen
- Inkl. Winkelstützen
- Traglast max. 25kg bei verteilter Last

FACHBÖDEN SERIE DP-PO-V			
Bestell-Nr.	Breite	Tiefe in mm	Höhe in HE
DP-PO-250V	19"	250	1
DP-PO-350V	19"	350	1
DP-PO-450V	19"	450	1
DP-PO-550V	19"	550	1
DP-PO-650V	19"	650	1
DP-PO-750V	19"	750	1



19" FACHBÖDEN, AUSZIEHBAR »HIGH LOAD« SERIE DP-PZ-V

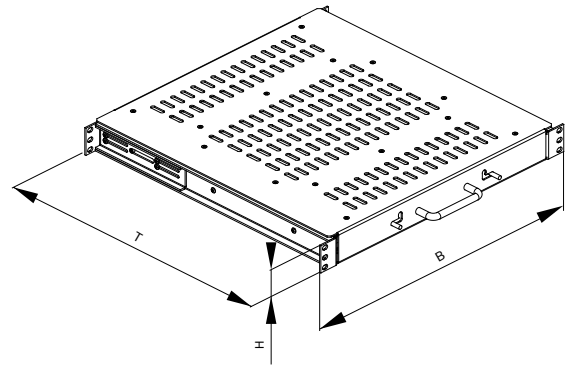
Produktbeschreibung:

- Höhe 1HE
- Gefertigt aus 2mm bzw. 2,5mm Stahlblech
- Max. Auszug 450mm
- Traglast max. 80kg bei verteilter Last



DP-PZ-450V

FACHBÖDEN SERIES DP-PZ-V			
Code	H in HE	Breite	T in mm
DP-PZ-450V	1	19"	505
DP-PZ-550V	1	19"	605



19" FACHBÖDEN, FEST »STANDARD« SERIE DP-PO

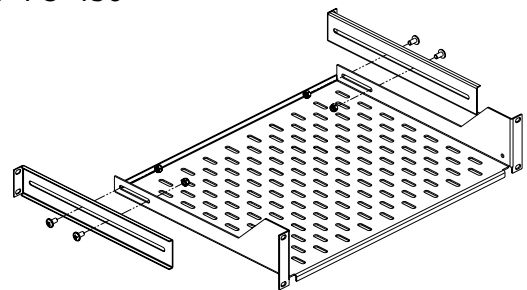
Produktbeschreibung:

- 2mm perforiertes Stahlblech
- Zusätzliche Winkelstützen für hintere Befestigung (optional)
- Traglast max. 30kg bei verteilter Last; mit zusätzlichen Winkelstützen bis 60kg (nicht im Lieferumfang enthalten)



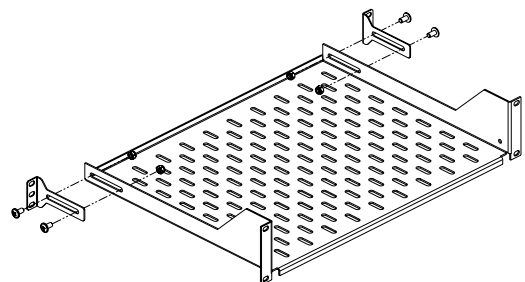
DP-PO-450

FACHBÖDEN SERIE DP-PO			
Bestell-Nr.	Breite	Tiefe in mm	Höhe in HE
DP-PO-150	19"	150	1
DP-PO-250	19"	250	1
DP-PO-350	19"	350	2
DP-PO-450	19"	450	2
DP-PO-550	19"	550	2
DP-PO-650	19"	650	2
DP-PO-750	19"	750	2
DP-PO-850	19"	850	2



DP-PO-PD

WINKELSTÜTZEN				
Bestell-Nr.	Typ	Verpackung	Länge in mm	Höhe in HE
DP-PO-PO	Standard	1 PAIR	88	1
DP-PO-PD	Extended	1 PAIR	298	1

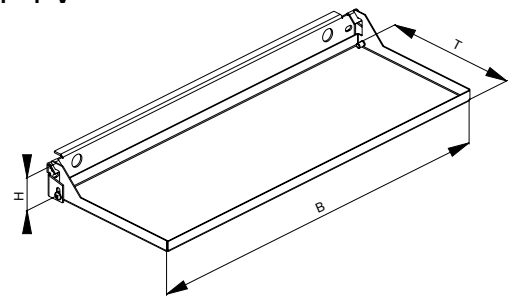


DP-PO-PO

19" TASTATURHALTERUNG, KLAPPBAR SERIE DP-PV

Produktbeschreibung:

- Tastaturhalterung mit Klappmechanismus
- Max. Größe der Tastatur 480mm x 175mm
- Höhe: 1HE
- Inkl. Tastaturfixierung mit Velcro Verschlussband
- 8 Stk. 12mm x 25mm



19" TASTATURHALTERUNG, KLAPPBAR		
Code	Breite	Höhe in HE
DP-PV-01	19"	1

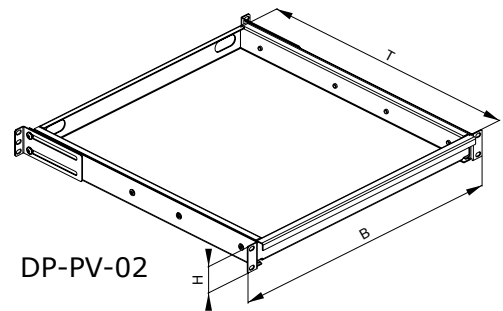


19" TASTATURHALTERUNG, AUSZIEHBAR SERIE DP-PV

Produktbeschreibung:

- 1,5mm perforiertes Stahlblech
- Max. Tastatur Breite 400mm und Höhe 36mm
- Fachtiefe: 480mm
- Max. Ausziehlänge 330mm
- Inkl. Winkelstützen für hintere Profilschienen

19" TASTATURHALTERUNG, AUSZIEHBAR			
Bestell-Nr.	Breite	Tiefe in mm	Höhe in HE
DP-PV-02	19"	480	1



DP-PV-02



- Winkelstützen DP-PV-PD zur Montage in Schränke mit 800 und 1000mm Tiefe als Option

19" FACHBÖDEN, FEST »HIGH LOAD« SERIE DP-PZ

Produktbeschreibung:

- 2mm Stahlblech mit zusätzlichen Querverstrebungen
- Inkl. 4 Winkelstützen für Befestigung an vorderen und hinteren Profilschienen
- Traglast max. 100kg bei verteilter Last

FACHBÖDEN SERIE DP-PZ			
Bestell-Nr.	Breite	Tiefe in mm	Höhe in HE
DP-PZ-450	19"	450	1
DP-PZ-550	19"	550	1
DP-PZ-650	19"	650	1
DP-PZ-750	19"	750	1
DP-PZ-850	19"	850	1

