

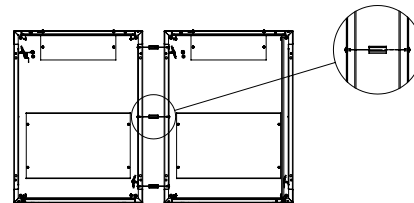
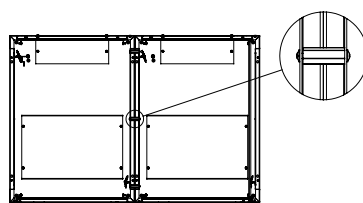
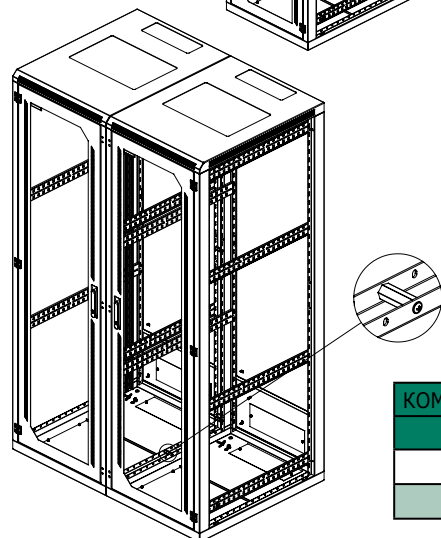
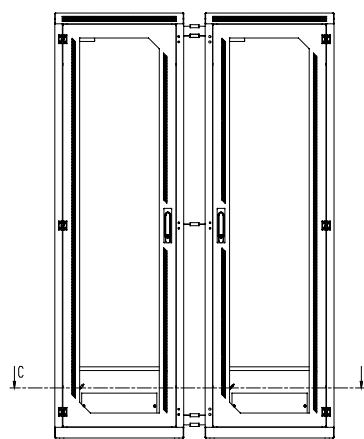
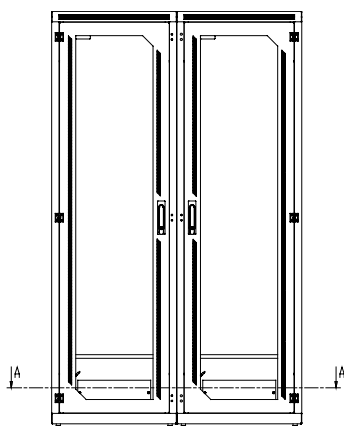
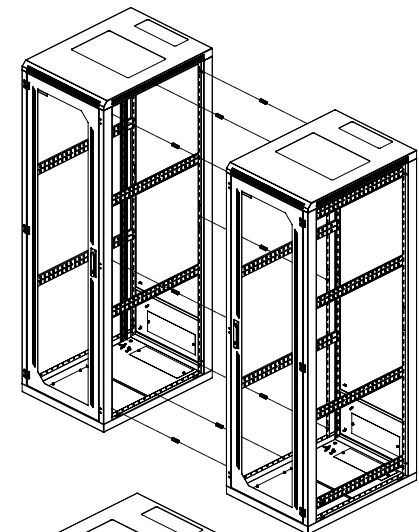
## КОМПЛЕКТЫ СОЕДИНИТЕЛЬНЫХ ЭЛЕМЕНТОВ ДЛЯ НАПОЛЬНЫХ ШКАФОВ

Предназначены для объединения в ряд двух и более напольных шкафов одной серии и одинаковых размеров.

### КОМПЛЕКТ СОЕДИНИТЕЛЬНЫХ ЭЛЕМЕНТОВ ДЛЯ ШКАФОВ СЕРИЙ ROF, RMF, RHF, ROS И RSL

Состав:

- 6 шестигранных гаек
- 12 винтов M5x10
- 12 шайб M5 DIN125



A-A

C-C

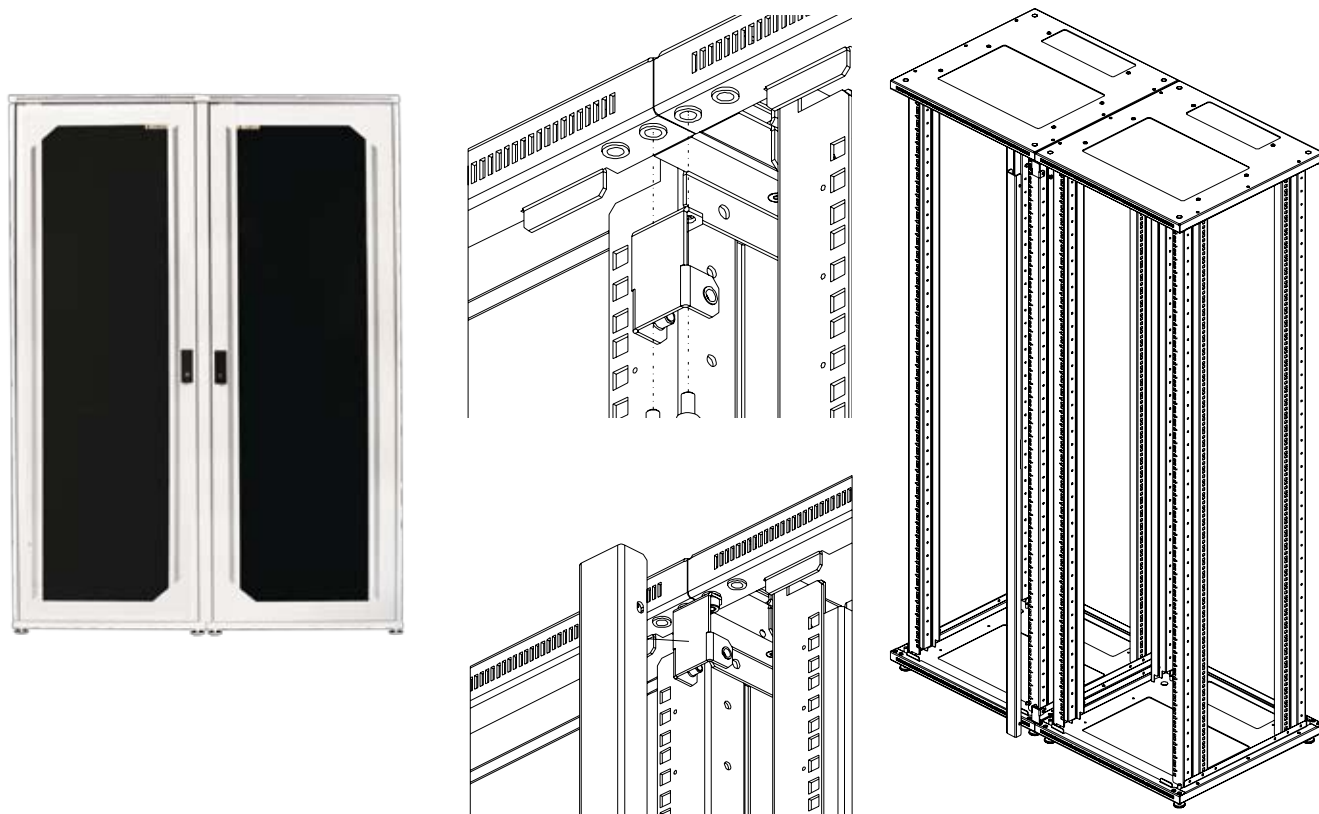
КОМПЛЕКТЫ СОЕДИНИТЕЛЬНЫХ ЭЛЕМЕНТОВ ДЛЯ ШКАФОВ СЕРИЙ ROF, RMF, RHF, ROS И RSL	
Код	Для шкафа
DP-DR-ROF	универсальный для шкафов ROF, RMF, RHF и ROS всех размеров
DP-DR-RSL	универсальный для шкафов RSL всех размеров

# КОМПЛЕКТ СОЕДИНИТЕЛЬНЫХ ЭЛЕМЕНТОВ ДЛЯ ШКАФОВ СЕРИИ REV

Аксессуары

Состав:

- 8 винтов M6x12 DIN 912
- 8 винтов M5x12
- 4 соединительных элемента
- 2 соединительные рамы



КОМПЛЕКТЫ СОЕДИНИТЕЛЬНЫХ ЭЛЕМЕНТОВ ДЛЯ ШКАФОВ СЕРИЙ RSL И REV	
Код	Для шкафа
REV-O-CF-21U	REV-21-xx/yy
REV-O-CF-24U	REV-24-xx/yy
REV-O-CF-27U	REV-27-xx/yy
REV-O-CF-33U	REV-33-xx/yy
REV-O-CF-42U	REV-42-xx/yy
REV-O-CF-45U	REV-45-xx/yy
DP-DR-RSL	RSL-zz-xx/yy

zz – высота  
 xx – ширина  
 yy – глубина