



**CONTEG**<sup>®</sup>  
to complete your network

Головной офис Прага, Чешская Республика

Тел.: +420 261 219 182, Факс: +420 261 219 192  
conteg@conteg.com, www.conteg.com

Австрия	+43 2243 21203
Чешская Республика	+420 261 219 182
Восточная Европа	+49 172 848 4346
Франция	+33 686 074 386
Германия, Швейцария	+49 170 523 4958
Ближний Восток	+971 50 871 4563
Россия	+7 495 506 13 28
Западная Европа	+420 261 219 182

**Data Sheet**

**19" настенные шкафы SOHO серии ACP**

12\_11\_2009, CONTEG ©

**Настенные шкафы SOHO компании CONTEG предназначены для размещения сетевого оборудования в малых/домашних офисах (SOHO).**

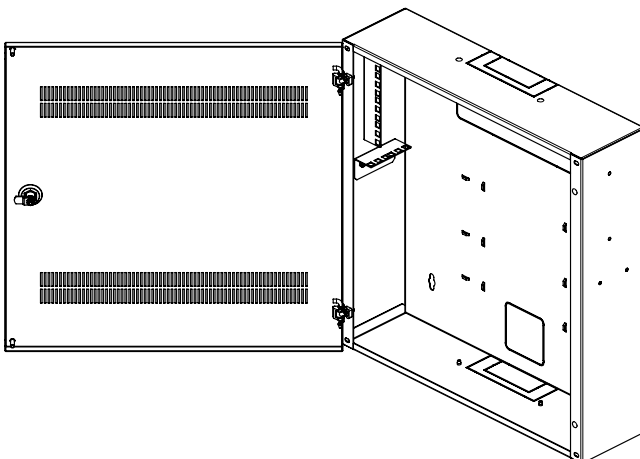


19" шкафы SOHO серии ACP для монтажа на стену представляют собой один из вариантов традиционных настенных распределительных шкафов. Их отличие состоит в более эстетичном виде, экономии места и, в не последнюю очередь, значительном сокращении расходов, что высоко оценят как разработчики, так и конечные пользователи. Благодаря минимальной глубине шкафы этой серии оптимально подходят для установки в тех местах, где рациональное использование подчас крайне ограниченного пространства имеет первостепенное значение. Несмотря на малую глубину, 19" шкафы SOHO серии ACP для настенного монтажа оснащены направляющими для установки до 6U

оборудования, что позволяет горизонтально устанавливать в шкафу коммутационные панели, кабельные организаторы и другие аксессуары и вертикально устанавливать 19" оборудование глубиной до 300 мм. Кабельные организаторы и другие элементы организации кабеля обеспечат наглядную и структурированную укладку различных типов кабелей (медь, оптика) в ограниченном внутреннем пространстве шкафов ACP.

Тип	Размеры (мм)			Длина направляющих (U)	
	В (высота)	Ш (ширина)	Г (глубина)	Вертикальные	Горизонтальные
ACP-OW-55/53/14	550	530	140	4	2

\* Другие размеры по заказу



**Горизонтальные направляющие (2U) для вертикального монтажа оборудования глубиной до 300 мм**



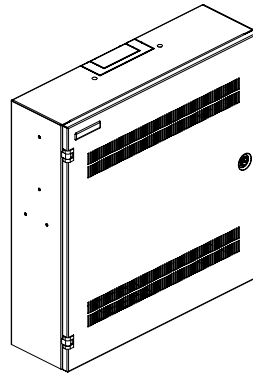
**Вертикальные направляющие (4U) для горизонтального монтажа 19" коммутационных панелей**





Кроссовая (серверная) комната

Медь или оптика



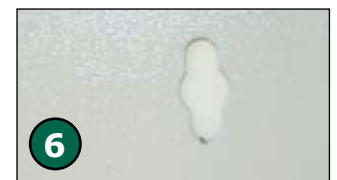
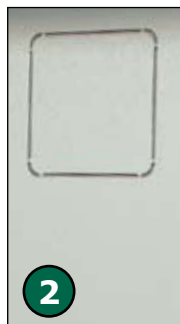
оконечное устройство

19" шкаф SOHO серии ACP для настенного монтажа



Кабель (медь, оптика) протягивается от ближайшей кроссовой (серверной) комнаты к настенному шкафу серии ACP. Затем с помощью 19" оборудования (например, коммутатора или маршрутизатора), установленного вертикально в шкафу, оконечное оборудование подключается к внешней сети.

Образец укомплектованного 19" шкафа SOHO серии ACP для настенного монтажа



### Некоторые характеристики 19" шкафов SOHO серии ACP для настенного монтажа

1. Корпус шкафа покрыт порошковой эмалью цвета RAL 7035 (другие цвета по заказу)
2. В задней панели проделано отверстие, предназначенное для установки внутренней розетки питания от сети переменного тока
3. Отверстие (300x100мм) для ввода кабеля
4. К раме шкафа крепятся съемные двери
5. Двери с перфорацией для обеспечения эффективной вентиляции
6. Монтажная скоба для гипсокартонных стен
7. Дверь снабжена замком
8. На задней панели расположены крючки для крепления кабельных стяжек

