

CONTEG DATENBLATT

WAND- UND SOHO-SCHRÄNKE

Wandschrank PREMIUM RUN

CONTEG, spol. s r.o.

Zentrale Tschechische Republik:

Na Vítězné pláni 1719/4

140 00 Prag 4

Tel.: +420 261 219 182

Fax: +420 261 219 192

Fertigungswerk Tschechische Republik:

K Silu 2179

393 01 Pelhřimov

Tel.: +420 565 300 300

Fax: +420 565 533 955

Lokale Zweigstellen/Niederlassungen

Benelux:	+32 477 957 126
Deutschland / Schweiz:	+420 724 723 184
Frankreich / Italien / Maghreb:	+33 686 074 386
Indien:	+91 991 6950 773
Naher Osten:	+971 4445 2838
Ost-/Nordeuropa:	+49 172 8484 346
Österreich:	+43 170 659 0115
Russland / GUS:	+7 495 967 3840
Saudi-Arabien:	+966 594 301 308
Ukraine :	+380 674 478 240

conteg@conteg.com

www.myconteg.de

3.1 Wandschrank PREMIUM RUN

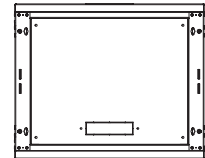
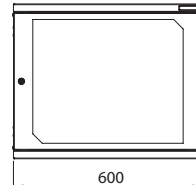
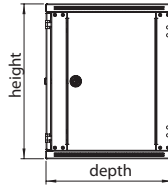
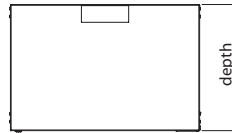
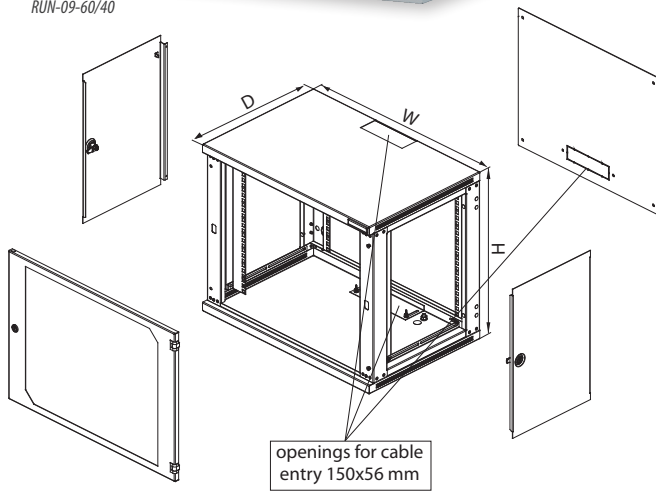
Wandschränke PREMIUM RUN werden an der Wand installiert. Sie bieten erweiterte Zugangsmöglichkeiten zu installierten Geräten. Dank abnehmbarer und abschließbarer Seitenwände sind die installierten Geräte von vorne und von der Seite zugänglich. Die Schränke sind für die Installation von Patchfeldern, aktiven Komponenten usw. vorgesehen.

FARBMUSTER:

RAL 7035



RUN-09-60/40



BESCHREIBUNG:

Abmessungen

- Höhe: 4, 6, 9, 12, 15, 18 HE
- Breite: 600 mm
- Tiefe: 400, 500 oder 600 mm

Aufbau

- Stahlblech 1,25 mm

Traglast

- Standard 40 kg (400 und 500 mm tief), Standard 30 kg (600 mm tief)

IP-Schutzart

- Standard: IP30

Farben

- Standard RAL 7035
- Optional andere Farben

Vordere Tür

- Tür mit getöntem Sicherheitsglas (EN 12150-1) oder Stahlblechtür
- Umkehrbare Tür – Einfacher Anschlagwechsel für links- oder rechtsseitige Türöffnung
- Türöffnungswinkel 180°

TRAGLAST 30 KG

Code	H in HE	Abmessungen in mm				Abmessungen einschließlich Verpackung in mm			Bruttogewicht in kg
		H	B	T	Nutztiefe	H	B	T	
RUN-06-60/60	6	358	603	600	580	378	620	630	20
RUN-09-60/60	9	491	603	600	580	510	620	630	26
RUN-12-60/60	12	624	603	600	580	645	620	630	29
RUN-15-60/60	15	758	603	600	580	778	620	630	33
RUN-18-60/60	18	891	603	600	580	910	620	630	39

TRAGLAST 40 KG

Code	H in HE	Abmessungen in mm				Abmessungen einschließlich Verpackung in mm			Bruttogewicht in kg
		H	B	T	Nutztiefe	H	B	T	
RUN-04-60/40	4	267	600	400	380	290	620	430	14
RUN-06-60/40	6	358	600	400	380	378	620	430	16
RUN-09-60/40	9	491	600	400	380	510	620	430	20
RUN-12-60/40	12	624	600	400	380	645	620	430	23
RUN-15-60/40	15	758	600	400	380	778	620	430	27
RUN-18-60/40	18	891	600	400	380	910	620	430	33
RUN-04-60/50	4	267	600	500	480	290	620	530	16
RUN-06-60/50	6	358	600	500	480	378	620	530	18
RUN-09-60/50	9	491	600	500	480	510	620	530	23
RUN-12-60/50	12	624	600	500	480	645	620	530	26
RUN-15-60/50	15	758	600	500	480	778	620	530	30
RUN-18-60/50	18	891	600	500	480	910	620	530	36

Rückwand

- Herausnehmbar mit Modul für Kabeleinführung
- Bei der Installation ohne Rückwand werden zusätzliche Öffnungen für 19"-Komponenten benutzt
- Montageöffnungen auf der Rückseite zur Wandbefestigung

Kabeleinführungen

- Kabeleinführungsöffnungen oben und unten, Größe 150x56 mm
- Abgedeckt mit verschiebbarer Blindplatte mit Flügelmuttern (DP-DB-200x68)
- Verschiedene Öffnungen in Bezug auf die Anzahl der Kabeleinführungen im Schrank
- Kabeleinführungen an der Rückseite des Schrankes für die gerade Kabeleinführung an der Wand

Sonstiges

- Bohrschablone
- Möglichkeit eines zusätzlichen Paares der Profile (DP-LV-N-xx)

STANDARDFONFIGURATION:

- 1 Paar 19"-Vertikalprofile verschiebbar
- 2 abnehmbare Seitenwände mit Schloss
- Tür mit getöntem Sicherheitsglas (EN 12150-1) und Schloss
- GND/Erdungsset
- 16 Montagesets