

COFFRETS SOHO MINI REH 10"



REH-06-30/26

ÉCHANTILLON DE COULEUR :

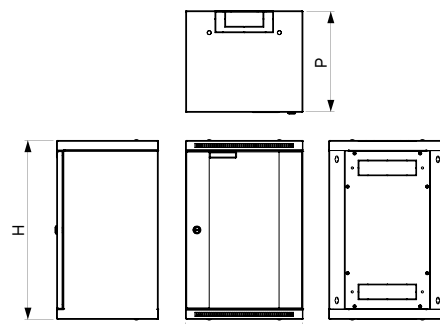
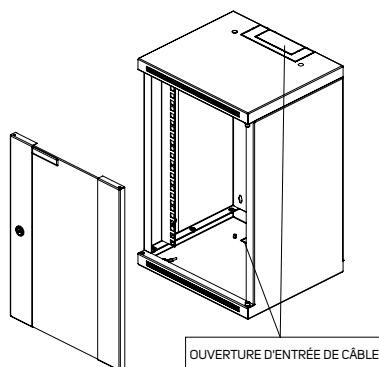
RAL 7035

- Les coffrets SOHO Mini REH sont compatibles avec l'installation de panneaux de brassage 10", d'étagères, de composants actifs SOHO, etc.

AVANTAGES PRINCIPAUX

- Les dimensions minimales permettent l'installation dans les petits bureaux et à domicile
- Permet l'accès à l'équipement installé par la porte avant

Code	H (en U)	Dimensions (mm)				Dimensions emballage compris (mm)			Poids brut (kg)
		H	Larg.	P	Profondeur utile	H	Larg.	P	
REH-04-30/26	4	237	300	260	230	257	317	287	4.5
REH-06-30/26	6	326	300	260	235	346	317	287	5.5
REH-09-30/26	9	459	300	260	235	477	317	287	7



DESCRIPTION :

Dimensions

- Hauteur : 4, 6 et 9U
- Largeur : 300 mm
- Profondeur : 260 mm

Construction

- Tôle d'acier de 1,25 mm

Limite de charge

- 20 kg en standard (charge équilibrée)

Indice IP

- IP30 en standard

Couleurs

- RAL 7035 en standard

Porte avant

- Verre de sécurité teinté (EN 12150-1)
- Porte réversible – Permutation facile du sens d'ouverture à droite ou à gauche (sur le site d'installation)
- Angle d'ouverture de porte 180°

Passe-câbles

- Ouvertures supérieure et inférieure de knock-out pour entrée de câble de 150x56 mm, pour entrée de câble arrière de 150x56 mm ; les ouvertures peuvent aussi être couvertes par un obturateur (DP-DB-200x68) ou une brosse (DP-KP-KAR3)

- Passe-câbles sur le bord arrière du coffret pour le passage droit de câbles le long du mur

Autre

- Une paire de montants verticaux 10" ; peut être remplacé à 20 mm
- Gabarit de perçage
- Trous de montage à l'arrière pour fixation mural

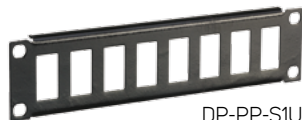
CONFIGURATION STANDARD :

- 1 paire de montants verticaux 10"
- Porte en verre de sécurité teinté (EN 12150-1) avec serrure
- Passe-câbles
- 8 kits de montage

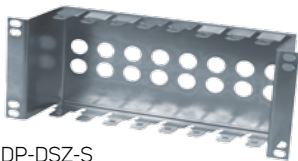
ACCESSOIRES SOHO MINI REH



DP-MP-S1U



DP-PP-S1U



DP-DSZ-S



DP-PT-S200



DP-ZA-S1U



DP-S01-VENT



DP-VP-PS01

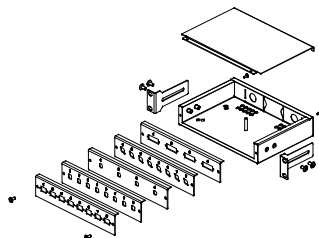
REH – PANNEAUX DE BRASSAGE				
Code	H (en U)	Larg.	À utiliser avec	Paquet
DP-PP-S1U	1	10"	8 modules de type Keystone avec DP-KEY ; taille de trou standard de 16,7x24,3	1 pièce
DP-MP-S1U	1	10"	12 modules Panduit	1 pièce
DP-DSZ-S	2+1/2	10"	8 modules LSA-PLUS	1 pièce

REH – ACCESSOIRES				
Code	H (en U)	Larg.	Description	Paquet
DP-PT-S200	1	10"	profondeur d'étagère de 150 mm	1 pièce
DP-ZA-S1U	1	10"	Obturateur	1 pièce
DP-S01-VENT	1	10"	Panneau ventilé	1 pièce
DP-VP-PS01	1	10"	Guides-câbles avec anneaux plastiques	1 pièce

COFFRETS OPTIQUES 10"



ORMS-01



- À utiliser avec un panneau frontal modulaire
- 8 positions maximum : Type ST, SC ou FC type ou DSC 4 positions ou type FCD
- Hauteur : 1U
- Entrée de câble par deux raccords PG9 dans la partie arrière (incluse)
- Les trous non utilisés peuvent être couverts
- Installation dans une baie 10" avec deux supports coulissants
- Kit d'installation pour cassette d'épissage de 142x95 mm (inclus)
- Couleur : peinture pulvérisée RAL (RAL 9005 en standard)
- Contenu du paquet : 1 boîtier fibre optique, 2 supports pour baie 10", 2 raccords PG9, 2 vis pour fixer au panneau avant (panneau avant non compris)

Code	Description	H (en U)	Larg.	P (mm)	Paquet
ORMS-01	Coffrets optiques 10"	1	10"	160	1 pièce
PANNEAU AVANT					
ORS-08ST	Panneau avant modulaire	1	10"	–	1 pièce
ORS-08SC	Panneau avant modulaire	1	10"	–	1 pièce
ORS-04DSC	Panneau avant modulaire	1	10"	–	1 pièce
ORS-08FC	Panneau avant modulaire	1	10"	–	1 pièce
ORS-04FCD	Panneau avant modulaire	1	10"	–	1 pièce

www.conteg.fr



CONTEG, spol. s r.o.

Siège social :

Na Vítěznej pláni 1719/4
140 00 Prague 4
Czech Republic
Tél. : +420 261 219 182
conteg@conteg.fr
www.conteg.fr

Usine de production :

K Silu 2179
393 01 Pelhřimov
Czech Republic
Tél. : +420 565 300 300

Succursales/Bureaux régionaux

Autriche / Allemagne / Suisse :	+420 261 219 182
Benelux :	+31 76 5420 709
Europe du Sud-Est :	+49 172 8484 346
Finlande :	+358 50 414 1257
France / Italie / Maghreb :	+33 1 60 04 55 90
Moyen-Orient :	+971 55 508 3241
Russie / CIS :	+7 495 967 3840
Arabie Saoudite :	+966 54 000 2341

CONTEG